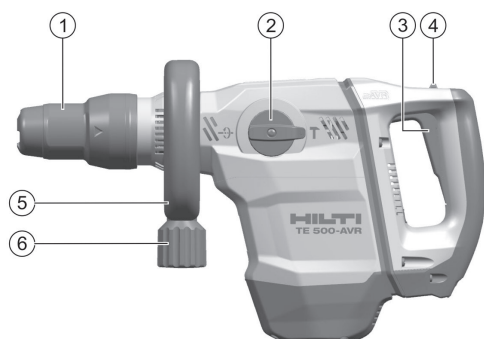


Käesolev dokument on originaalkasutusjuhendi kokkuvõte. Enne seadme kasutuselevõttu lugege läbi põhjalikud kasutusjuhendid.

Ohutusnõuete ja juhiste eiramine võib kaasa tuua eluohtlikke vigastusi. Toode töötati välja professionaalseks kasutamiseks ja seda tohivad käsitseda, hooldada ja parandada üksnes asjaomase kvalifikatsiooniga isikud.

#### Toote ülevaade



- ① Padrun
- ② Töörežiimilüliti
- ③ Juhtlüliti
- ④ Juhtlüliti lukustus
- ⑤ Lisakäepide
- ⑥ Hoob
- ⑦ Hooldusnäit
- ⑧ Lukustusnupp
- ⑨ Elektrilise tööriista liides
- ⑩ Kodeeritud lahutatava pistikühendusega võrgujuhe



Enne kasutuselevõttu tutvuge kaitsevarustuse kasutamise juhistega.



### Sihipärane kasutamine

Kirjeldatud toode on elektriline piikvasar. See on ette nähtud meiseldustöödeks müüritise ja betooni puhul.

### Andmed

Tehnilised andmed	
Kaal EPTA-Procedure 01/2003 kohaselt	5,7 kg
Nimivõimsus	1 100 W
Löögienergia EPTA Procedure 05/2009 kohaselt	7,5 J
Helirõhutase ( $L_{pA}$ )	94 dB(A)
Helivõimsustase ( $L_{WA}$ )	105 dB(A)
Piikimine ( $a_{h, Cheq}$ )	10,1 m/s <sup>2</sup>

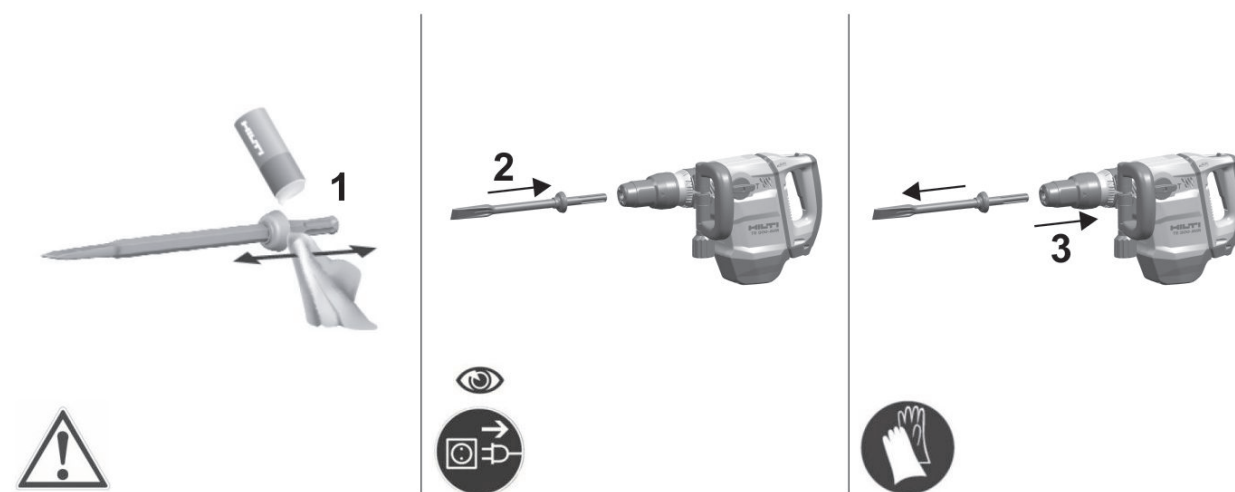
### Tarviku paigaldamine/eemaldamine



#### HOIATUS

**Vigastuste oht!** Seade läheb kasutades kuumaks.

- ▶ Tarvikut vahetades kandke kaitsekindaid!



1. Määrige tarviku padrunisse kinnitatavat osa veidi.
2. Torgake tarvik lõpuni padrunisse ja laske kohale fikseeruda.  
◀ Seade on töövalmis.
3. Tõmmake padruni lukustus lõpuni tagasi ja eemaldage tarvik.



#### Märkus

Kasutage üksnes **Hilti** originaalmääret. Mittesobiva määrede kasutamine võib seadet kahjustada.